

4

3

2

1

VERTRAULICH
 UNVERÖFFENTLICHTE ZEICHNUNG. ALLE RECHTE
 VORBEHALTEN. VERVIELFÄLTIGUNG UND WEITERGABE
 NUR MIT GENEHMIGUNG DURCH AMP DEUTSCHLAND GMBH

NICHT VERMASSTE KANTEN
 SIND NICHT MAßSTÄBLICH

ÄNDERUNGEN DIE DEM TECH-
 NISCHEN FORTSCHRITT DIENEN,
 BEHALTEN WIR UNS VOR

REVISIONS				
P	LTR	DESCRIPTION	DATE	APVD
	B1	REVISED PER ECO-11-005150	25MAR11	RK HMR

967056GEN

NUMMER

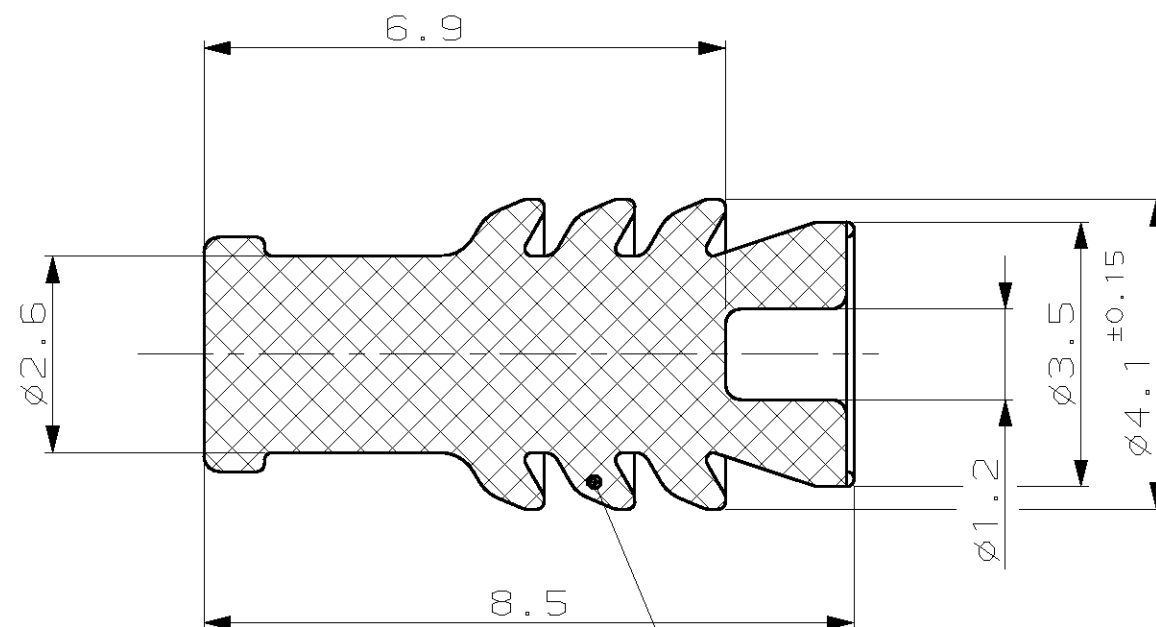
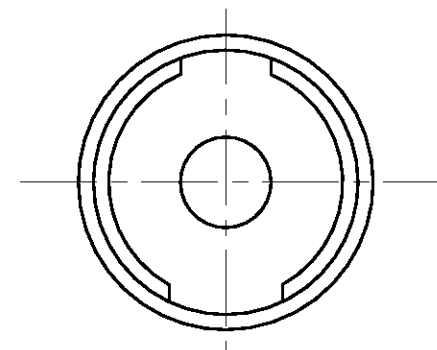
VERWENDET FÜR
116-18000-100/-101

PASSEND ZU -

CAD-ORIGINAL
ZEICHNUNG NICHT ÄNDERN

LOC
AI
DIST

WAR NR. 1

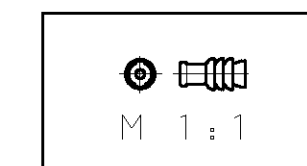


Material:
 Silikon MVQ-60

Bemerkungen
 NOTES

- 1 siehe Verarbeitungsspezifikation: 114-18025-0
SEE APPLICATIONSPECIFICATION:
- 2 siehe Produktspezifikation: 108-18403-0
SEE PRODUCTSPECIFICATION:

WAR NR.	967056-1	REV.	B	3.45	Abdichtung nicht belegter Kammern SEAL FOR UNLOADED CAVITIES	blau/BLUE	S	0.08
LOC	AI	DIST						
BESTELL-NR. ORDER NO.	REV.	passend zu Kammer-Ø SUITABLE TO CAVITY DIA	verwendet für USED ON	OBERFLÄCHE SURFACE FARBE/COLOUR	ART KIND	GRAMM GEWICHT		



GEZ.	19-JAN-95
S. Garcia	
GEPR.	19-JAN-95
R. Jetter	

ZEICHNUNG GÜLTIG AB

STE TE Connectivity

BENENNUNG Micro Quadlok System,
 Blindstopfen für Kammer ø3.45
 RUBBER PLUG FOR CAVITY DIA 3.45

NICHT TOLIERIERTE MASSE ± M3 DIN 7715
 ± -

MASSTAB 10:1

BLATT 1 VON 1

REV. **B1**

FORMAT A2
 ZEICHNUNGS-NR. 967056GEN

K

A

B

C

D